

	Serie	Sezione.Pagina	Forza di ritegno massima N[lbf.]							Spessore massimo bloccabile mm [inch]						
			Da 0 a 1000 [Da 0 a 225]	Da 1000 a 2000 [Da 225 a 450]	Da 2000 a 3000 [Da 450 a 675]	Da 3000 a 4000 [Da 675 a 900]	Da 4000 a 5000 [Da 900 a 1125]	Da 5000 a 6000 [Da 1125 a 1350]	Da 0 a 10 [Da 0 a 0.39]	Da 10 a 20 [Da 0.39 a 0.78]	Da 20 a 30 [Da 0.78 a 1.18]	Da 30 a 40 [Da 1.18 a 1.57]	Da 40 a 60 [Da 1.57 a 2.36]	Da 60 a 80 [Da 1.57 a 3.15]	80+ [2.26+]	
	325	6.2														
	345	6.3														
	424	6.4														
	441	6.4														
	431	6.5														
	425	6.6														
	435	6.6														
	462	6.7														
	463	6.7														
	482	6.7														
	484	6.7														
	486	6.7														

Serie 325 Panoramica prodotto

Caratteristiche:

- Progettata per essere montata saldandola in modo permanente o tramite i fori di fissaggio
- Disponibile in acciaio inox, con codifica **-SS**

Applicazioni:

- Stampi
- Chiusure per porte, sportelli, coperchi

Anche disponibili:

Consultare pag. 7.1 per gli accessori

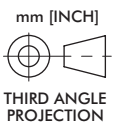
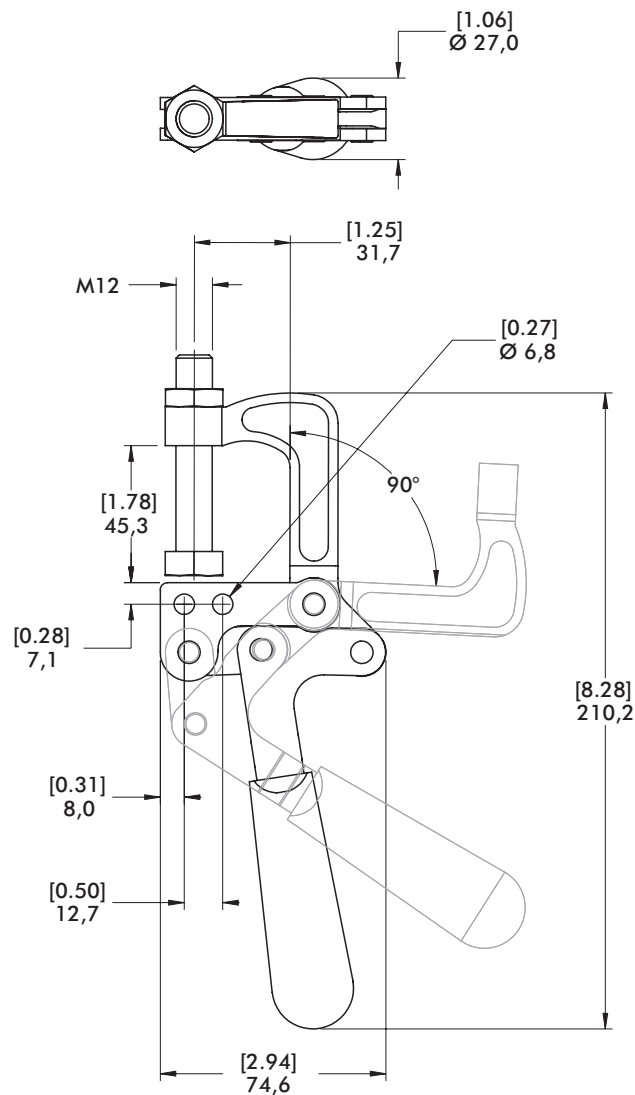
325,
325-SS



Serie 325 Informazioni tecniche, Forze di ritengo

Modello	Forza di ritengo massima	Peso	Apertura ganasce	Puntalino (incluso)
325	3560 N [800 lbf]	0,54kg [1.18lb]	90°	325203-M
325-SS				325943-M

Serie 325 Dimensioni della chiusura standard



Serie 345 Panoramica prodotto

Caratteristiche:

- Progettata per essere saldata o avvitata in qualunque punto del braccio di fissaggio
- Puntalino snodato M10 incluso
- Il modello 345-G è fornito con la ganaschia scorrevole con puntalino

Applicazioni:

- Attrezzature per la saldatura
- Attrezzature per assemblaggio
- Chiusure per porte, sportelli, coperchi

Anche disponibili:

Consultare pag. 7.1 per gli accessori

345,
345-G ⓘ

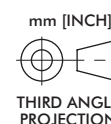
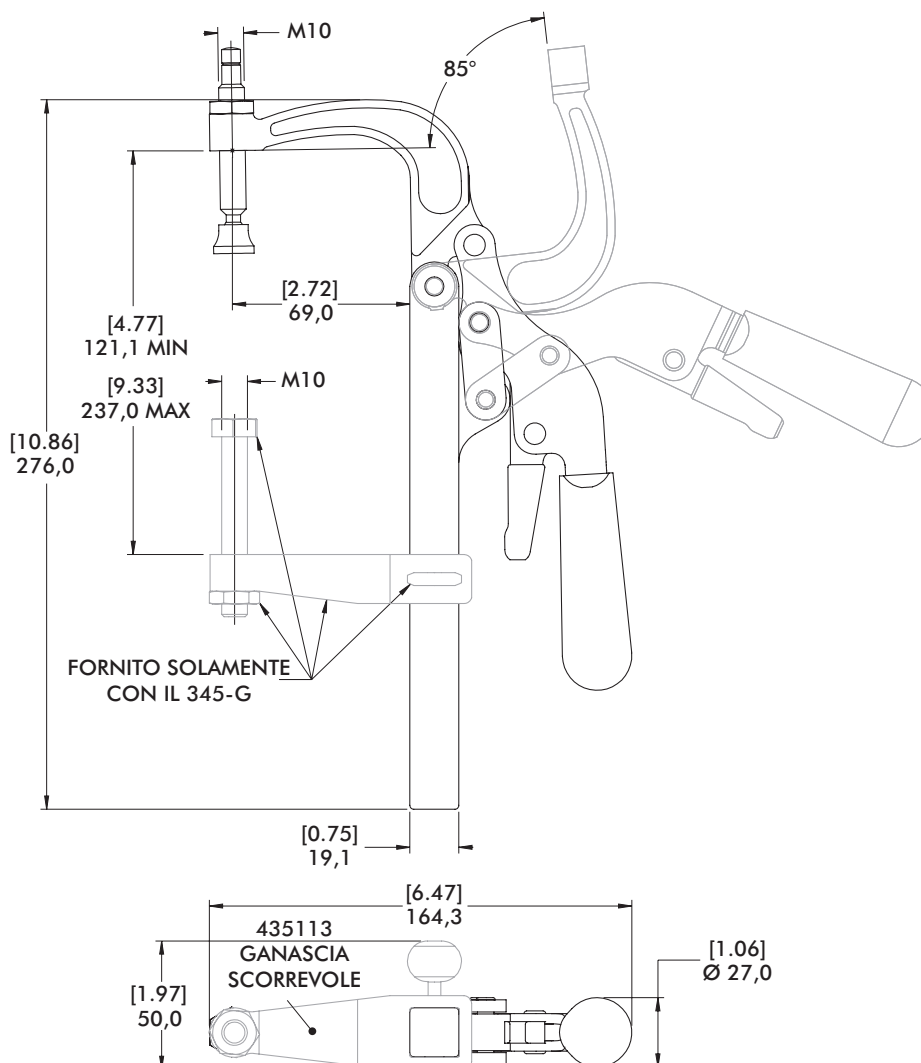


Serie 345 Informazioni tecniche, Forze di ritegno

Modello	Forza di ritegno massima	Peso	Apertura ganasce	Puntalino (incluso)
345	3560 N [800 lbf]	1,22kg [2.69lb]	85°	468206-M
345-G ⓘ		1,40kg [3.09lb]		468206-M 210203-M

ⓘ Questo articolo è disponibile su richiesta.

Serie 345 Dimensioni della chiusura standard



Serie 424, 441 Panoramica prodotto

Caratteristiche:

- Pinza compatta in lega d'acciaio fucinato ad alta resistenza
- La versione il cui codice termina con -2 viene fornita con 2 puntalini regolabili

Applicazioni:

- Saldatura
- Assemblaggio

Anche disponibili:

Consultare pag. 7.1 per gli accessori

424



424-2

Con 2 puntalini regolabili



441



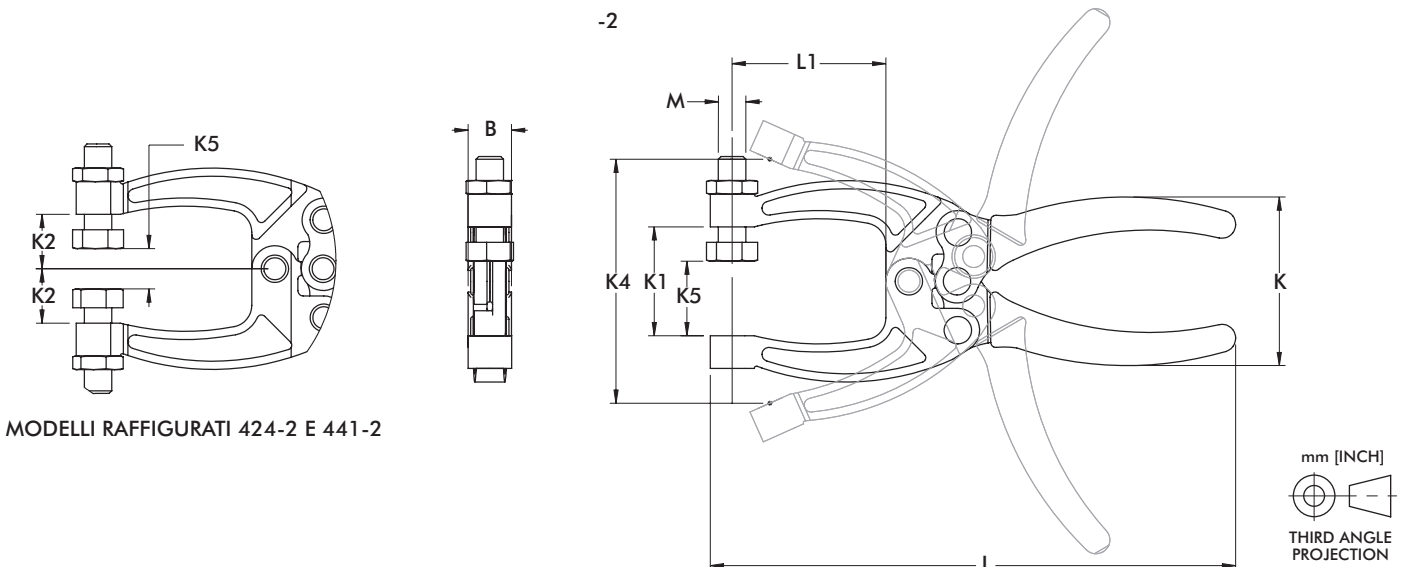
441-2

Con 2 puntalini regolabili



Serie 424, 441 Informazioni tecniche, Forze di ritegno, Dimensioni della chiusura standard

Modello	Forza di ritegno massima	Peso	(K5) Spessore massimo bloccabile	Puntalino (incluso)
424	900 N [200 lbf]	0,14kg [0.31lb]	16 [0.63]	424208-M
424-2			7,4 [0.29]	(2X) 431208-M
441	1560 N [350 lbf]	0,29kg [0.63lb]	23,3 [1.03]	441203-M
441-2			20,8 [0.82]	(2X) 461203-M



MODELLI RAFFIGURATI 424-2 E 441-2

Modello	B	K	K1	K2	K4	L	L1	M
424	[0.66]	[1.91]	[1.00]	[0.50]	[2.06]	[4.63]	[1.08]	M6
424-2	16.8	48.5	25.4	12.7	52.3	117.6	27.4	M6
441	[0.50]	[2.07]	[1.25]	[0.63]	[2.80]	[6.03]	[1.77]	M8
441-2	12.7	52.5	31.8	15.9	71.2	153.1	44.9	M8

Serie 431 Panoramica prodotto

Caratteristiche:

- Pinza con ganasce lunghe

Applicazioni:

- Assemblaggio
- Incollaggio, saldatura

Anche disponibili:

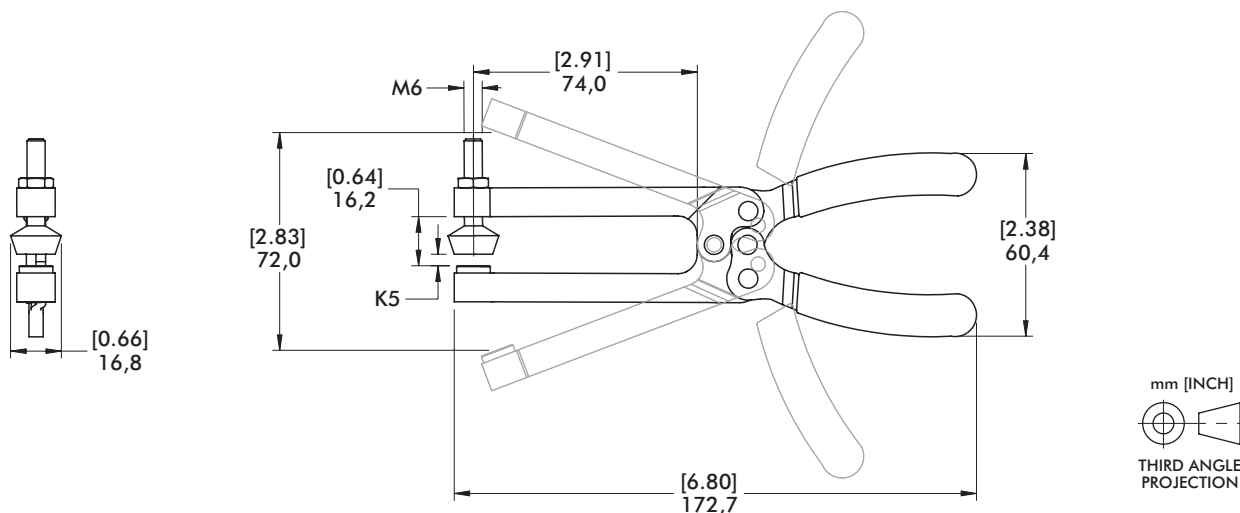
Consultare pag. 7.1 per gli accessori

431



Serie 431 Informazioni tecniche, Forze di ritegno, Dimensioni della chiusura standard

Modello	Forza di ritegno massima	Peso	(K5) Spessore massimo bloccabile	Puntalino (incluso)
431	400 N [100 lbf]	0,14kg [0.31lb]	6,8 [0.27]	424208-M



Serie 425, 435 Panoramica prodotto

Caratteristiche:

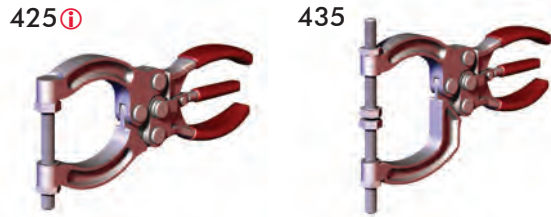
- Leva di sbloccaggio bidirezionale per una facile e veloce apertura

Applicazioni:

- Assemblaggio
- Saldatura
- Incollaggio, brasatura

Anche disponibili:

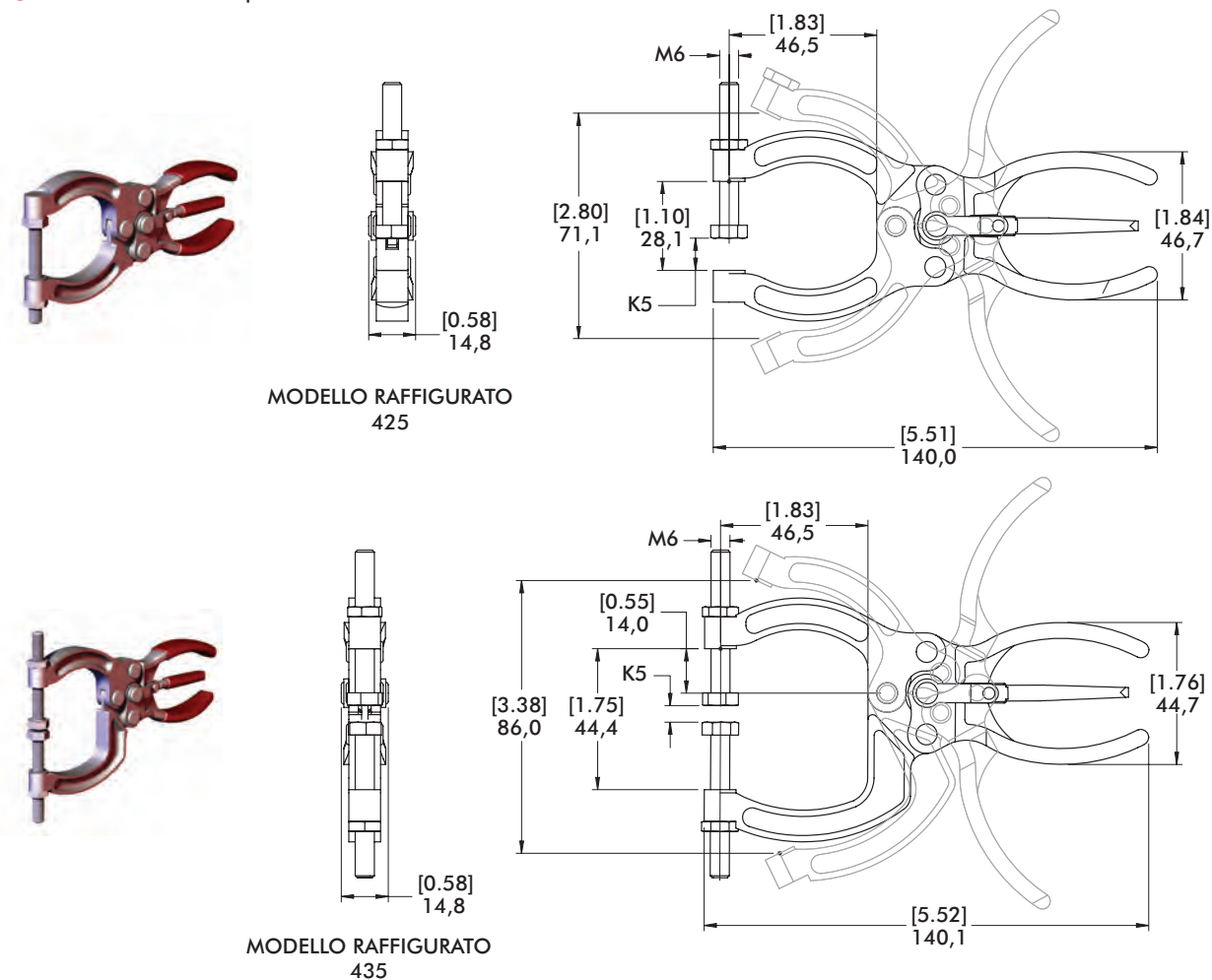
Consultare pag. 7.1 per gli accessori



Serie 425, 435 Informazioni tecniche, Forze di ritegno, Dimensioni della chiusura standard

Modello	Forza di ritegno massima	Peso	(K5) Spessore massimo bloccabile	Puntalino (incluso)
425 ⓘ	2220 N [500 lbf]	0,14kg [0.31lb]	24 [0.94]	205203-M
435		0,23kg [0.50lb]	36,3 [1.43]	(2X) 205203-M

ⓘ Questo articolo è disponibile su richiesta.



Serie 460, 480 Panoramica prodotto

Caratteristiche:

- Componenti in acciaio forgiato per elevata resistenza
- Leva di sbloccaggio bidirezionale per una facile e veloce apertura

Applicazioni:

- Assemblaggio
- Saldatura

Anche disponibili:

Consultare pag. 7.1 per gli accessori

462

462-2

Con 2 puntalini regolabili


463

482

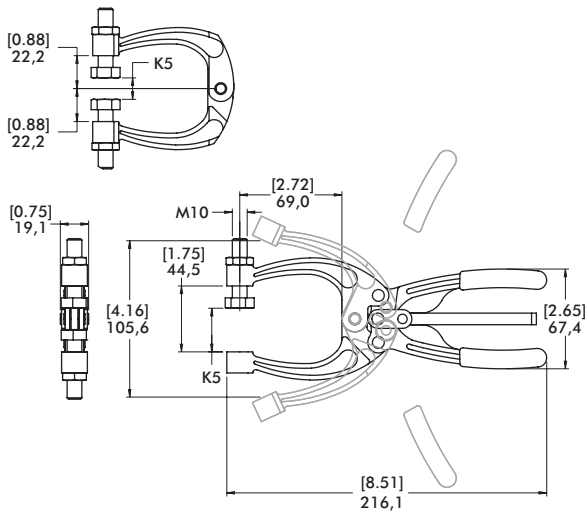
484

486

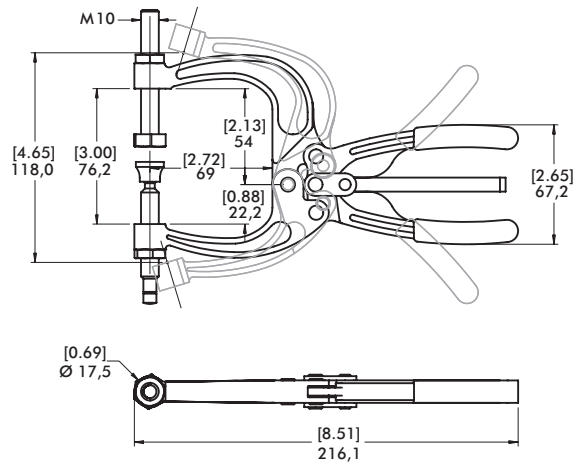
Serie 460, 480 Informazioni tecniche, Forze di ritegno

Modello	Forza di ritegno massima	Peso	(K5) Spessore massimo bloccabile	Puntalino (incluso)
462	3110 N [700 lbf]	0,51kg [1.13lb]	29,5 [1.16]	468206-M 210206-M
462-2			30,5 [1.20]	(2X) 491203-M
463	5340 N [1200 lbf]	0,54kg [1.19lb]	54,2 [2.13]	468206-M 210206-M
482			29,5 [1.16]	468206-M
484	4450 N [1000 lbf]	0,91kg [2.00lb]	76,5 [3.01]	468206-M 210206-M
486			138,4 [5.45]	(2X) 240203-M

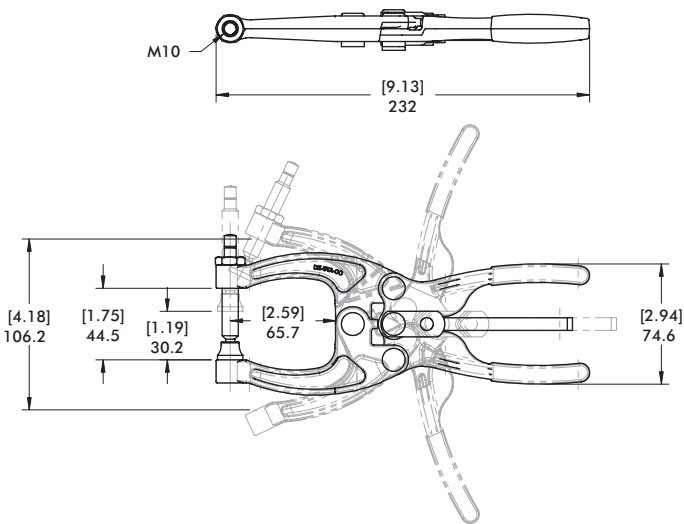
Serie 460, 480 Dimensioni della chiusura standard



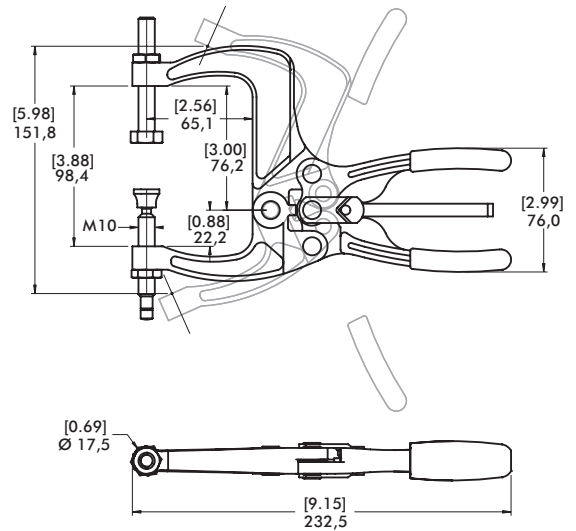
MODELLO RAFFIGURATO 462



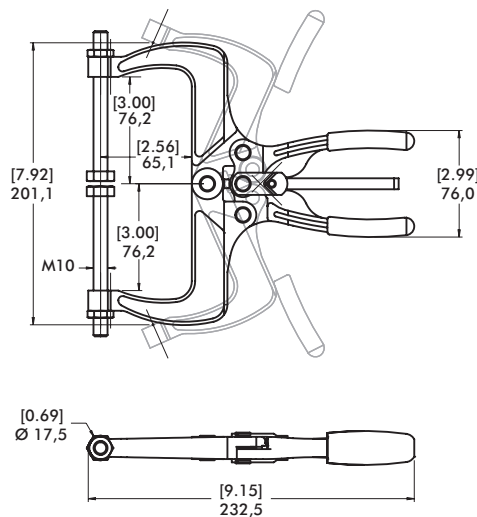
MODELLO RAFFIGURATO 463



MODELLO RAFFIGURATO 482



MODELLO RAFFIGURATO 484



MODELLO RAFFIGURATO 486

mm [INCH]



THIRD ANGLE PROJECTION

