

6004-SW SERIES

Bloccaggi manuali a staffa rotante | Panoramica e dimensioni

Caratteristiche:

- Possibilità di rotazione a destra a sinistra
- Movimento del braccio con rotazione a 90°
- Forza di chiusura maggiore rispetto la versione pneumatica
- Montaggio a foro passante
- Il braccio del bloccaggio può essere posizionato radialmente a 360°
- L'impugnatura può essere posizionata radialmente fino a 180°

Applicazioni:

- Montaggio
- Attrezzature di controllo
- Attrezzature di saldatura
- Attrezzi di tensionamento

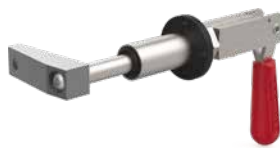
6004-SWL

Braccio con rotazione sx

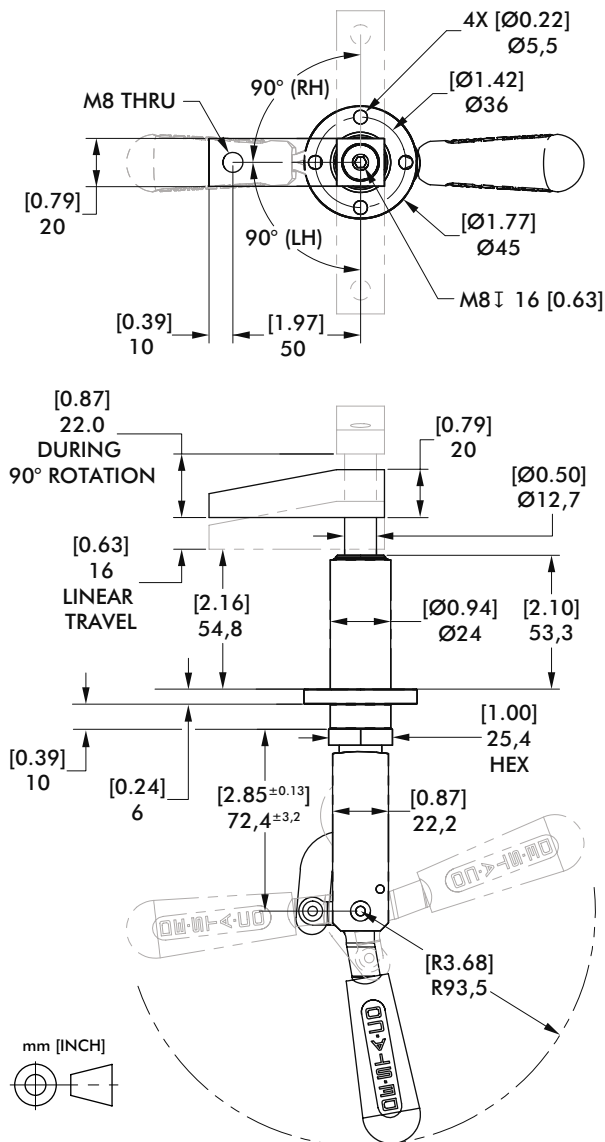


6004-SWR

Braccio con rotazione dx



Informazioni tecniche | Capacità di tenuta | Dimensioni



Modello	Direzione rotazione	Corsa totale [in] mm	Corsa durante la rotazione [in] mm	Corsa movimento lineare [in] mm	Peso [lb] Kg
6004-SWL	LH	[1.50] 38	[0.87] 22	[0.63] 16	[1.32] 0,6
6004-SWR	RH	[1.50] 38	[0.87] 22	[0.63] 16	[1.32] 0,6

Forza (su impugnatura)	[lbs] N	[40] 178	[30] 133	[20] 89	[10] 44
Forza di trazione (trazione dritta)		[576] 2562	[432] 1922	[288] 1281	[144] 641
Forza chiusura (con braccio mostrato sotto)		[323] 1437	[269] 1197	[189] 841	[108] 480



6004-SWL



6004-SWR